

R-LX-HF-ZP Șurub pentru beton cu cap hexagonal și șaibă integrată (oțel carbon)

Șurub autofiletant pentru beton



Aprobări și Rapoarte

• ETA 17/0806



Informații despre produs

Caracteristici

- Productivitate ridicată datorită numărului scăzut de operațiuni necesare, în comparație cu ancorele mecanice
- Șurub detașabil cu utilizare multiplă
- Designul unic cu formă filetată asigură capacități mari de încărcare în găuri cu un diametru relativ mic
- Instalarea fără dilatare determină un risc scăzut de deteriorare a materialului de bază și face ca R-LX să fie ideal pentru instalarea cu distanțe mici și aproape de margini
- Performanță ridicată în betonul fisurat și nefisurat
- Diferite tipuri de cap pentru o gamă variată de aplicații
- Două adâncimi de ancorare pentru flexibilitate maximă în proiectare
- Produs excelent pentru fixări temporare
- Rezistență seismică ridicată de categorie C1 și C2 pentru diametrele M8, M10 și M14

Aplicații

- Fixarea profilelor și a consolelor
- Fixări temporare
- Sisteme de suport pentru cofraje
- Balustrade și mâini curente
- Construcții și instalări de garduri și porți
- Sisteme de rafturi
- Scaune de stadion
- Schelărie

Material de bază

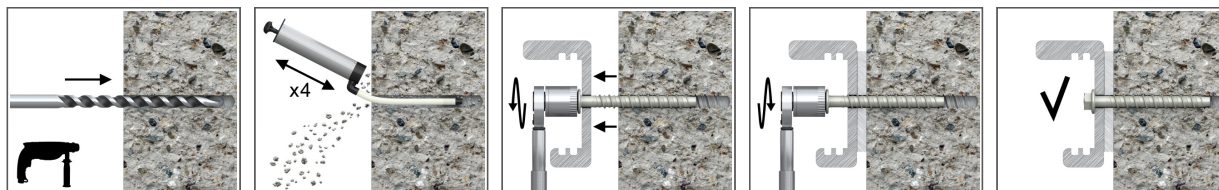
Informații tehnice

- Beton fisurat C20/25-C50/60
- Beton nefisurat C20/25-C50/60
- Beton armat
- Beton nearmat

De asemenea, potrivit pentru utilizare în:

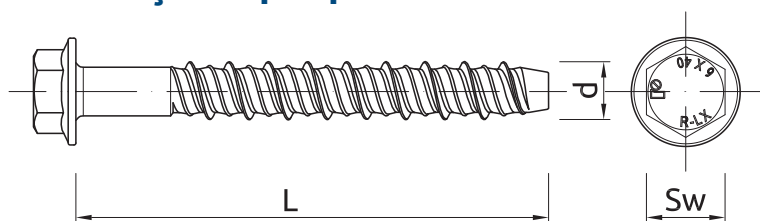
- Piatră naturală (după testare pe teren)

Ghid de instalare



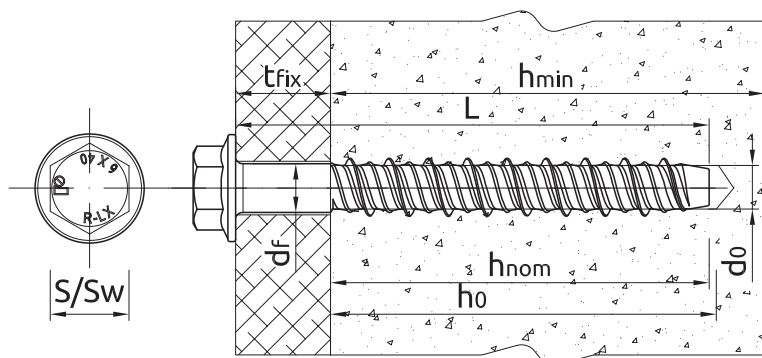
1. Utilizați pentru găurire bormașina cu percuție. Găuriți la adâncimea necesară.
2. Curățați praful de cel puțin 4 ori cu o pompă de mână.
3. Posibilitatea de a înșuruba și a deșuruba.
4. Strângeți șurubul la cuplul recomandat.
5. Finalizare instalare.

Informații despre produs



Mărime	Cod produs	Tip aprobare	Ancoră		Element de instalat		
			Diametru	Lungime	Grosime maximă tfix pentru:		Diametru gaură
			d	L	$h_{nom,red}$	$h_{nom,std}$	d_f
-	-	-	[mm]	[mm]	[mm]	[mm]	[mm]
5	R-LX-05X050-HF-ZP	ETA-17/0806	6.3	50	-	7	7
	R-LX-05X075-HF-ZP	ETA-17/0806	6.3	75	-	32	7
6	R-LX-06X050-HF-ZP	ETA-17/0806	7.5	50	7	-	9
	R-LX-06X060-HF-ZP	ETA-17/0806	7.5	60	17	5	9
	R-LX-06X075-HF-ZP	ETA-17/0806	7.5	75	32	20	9
	R-LX-06X090-HF-ZP	ETA-17/0806	7.5	90	47	35	9
	R-LX-06X100-HF-ZP	ETA-17/0806	7.5	100	57	45	9
	R-LX-06X130-HF-ZP	ETA-17/0806	7.5	130	87	75	9
	R-LX-06X150-HF-ZP	ETA-17/0806	7.5	150	107	95	9
8	R-LX-08X060-HF-ZP	ETA-17/0806	10	60	10	-	12
	R-LX-08X075-HF-ZP	ETA-17/0806	10	75	25	5	12
	R-LX-08X090-HF-ZP	ETA-17/0806	10	90	40	20	12
	R-LX-08X100-HF-ZP	ETA-17/0806	10	100	50	30	12
	R-LX-08X120-HF-ZP	ETA-17/0806	10	120	70	50	12
	R-LX-08X130-HF-ZP	ETA-17/0806	10	130	80	60	12
	R-LX-08X150-HF-ZP	ETA-17/0806	10	150	100	80	12
10	R-LX-10X060-HF-ZP	ETA-17/0806	12.5	60	5	-	14
	R-LX-10X065-HF-ZP	ETA-17/0806	12.5	65	10	-	14
	R-LX-10X075-HF-ZP	ETA-17/0806	12.5	75	20	-	14
	R-LX-10X085-HF-ZP	ETA-17/0806	12.5	85	30	-	14
	R-LX-10X090-HF-ZP	ETA-17/0806	12.5	90	35	5	14
	R-LX-10X100-HF-ZP	ETA-17/0806	12.5	100	45	15	14
	R-LX-10X110-HF-ZP	ETA-17/0806	12.5	110	55	25	14
	R-LX-10X120-HF-ZP	ETA-17/0806	12.5	120	65	35	14
	R-LX-10X130-HF-ZP	ETA-17/0806	12.5	130	75	45	14
	R-LX-10X140-HF-ZP	ETA-17/0806	12.5	140	85	55	14
12	R-LX-12X075-HF-ZP	-	14.9	75	10	-	16
	R-LX-12X100-HF-ZP	-	14.9	100	35	-	16
	R-LX-12X130-HF-ZP	-	14.9	130	65	30	16
	R-LX-12X150-HF-ZP	-	14.9	150	85	50	16
14	R-LX-14X080-HF-ZP	ETA-17/0806	17	80	5	-	18
	R-LX-14X105-HF-ZP	ETA-17/0806	17	105	30	-	18
	R-LX-14X115-HF-ZP	ETA-17/0806	17	115	40	-	18
	R-LX-14X135-HF-ZP	ETA-17/0806	17	135	60	15	18
	R-LX-14X160-HF-ZP	-	17	160	85	40	18

Parametri instalare



Mărire			5	6	8	10	12	14
Diamentru tijă	d	[mm]	6.3	7.5	10	12.5	14.9	17
Diamentru gaură în substrat	d ₀	[mm]	5	6	8	10	12	14
Dimensiune cheie	Sw	[mm]	8	10	13	15	16	19
Diamentru exterior șaibă		[mm]	12	14	18	22	27	32
Cuplu maxim pentru șurubelnița de impact	T _{imp,max}	[Nm]	200	400	900	950	950	950
ADÂNCIME STANDARD DE INSTALARE								
Adâncime minimă gaură în substrat	h _{0,s}	[mm]	50	65	80	95	110	130
Adâncimea reală a găurii în substrat	h ₀	[mm]	L + 10 - t _{fix}	L + 10 - t _{fix}	L + 10 - t _{fix}	L + 10 - t _{fix}	L + 10 - t _{fix}	L + 10 - t _{fix}
Adâncime minimă de instalare	h _{nom,s}	[mm]	43	55	70	85	100	120
Grosime minimă substrat	h _{min,s}	[mm]	100	100	110	130	155	190
Distanță minimă între ancore	s _{min,s}	[mm]	40	45	50	60	80	100
Distanță minimă față de margine	c _{min,s}	[mm]	40	45	50	60	80	100
ADÂNCIME REDUSĂ DE INSTALARE								
Adâncime minimă gaură în substrat	h _{0,r}	[mm]	-	50	60	65	70	85
Adâncimea reală a găurii în substrat	h ₀	[mm]	-	L + 10 - t _{fix}	L + 10 - t _{fix}	L + 10 - t _{fix}	L + 10 - t _{fix}	L + 10 - t _{fix}
Adâncime minimă de instalare	h _{nom,r}	[mm]	-	43	50	55	60	75
Grosime minimă substrat	h _{min,r}	[mm]	-	100	100	100	110	110
Distanță minimă între ancore	s _{min,r}	[mm]	-	45	50	60	80	100
Distanță minimă față de margine	c _{min,r}	[mm]	-	45	50	60	80	100

Proprietăți mecanice

Mărire			5	6	8	10	12	14
Rezistență nominală finală tracțiune - tensiune	f _{uk}	[N/mm ²]	1300	1250	1200	1050	1000	1020
Putere nominală randament / performanță - tensiune	f _{yk}	[N/mm ²]	1150	1100	1050	950	900	800
Zonă de secțiune transversală	A _s	[mm ²]	19.6	28.3	50.3	78.5	113	153.9
Modul de secțiune elastică	W _{el}	[mm ³]	12.2	21.2	50.3	98.1	169.4	269.3
Rezistență caracteristică la încovoiere	M ⁰ _{Rk,s}	[Nm]	19	31.8	72.4	123.6	203.3	329.6
Rezistență calculată la încovoiere	M	[Nm]	12.7	21.2	48.3	82.4	135.5	219.7

Date performanță de bază

Indici de performanță pentru o ancoră fără influența distanței față de margine și dintre ele - ETAG 001

Mărire			5	6	8	10	12	14
BETON NEFISURAT C20/25								
Adâncime standard de instalare h _{nom}	[mm]	43.00	55.00	70.00	85.00	76.00	120.00	
Adâncime redusă de instalare h _{nom}	[mm]	-	43.00	50.00	55.00	42.00	75.00	
BETON FISURAT C20/25								
Adâncime standard de instalare h _{nom}	[mm]	43.00	55.00	70.00	85.00	76.00	120.00	
Adâncime redusă de instalare h _{nom}	[mm]	-	43.00	50.00	55.00	42.00	75.00	

Date performanță de bază

Mărime		5	6	8	10	12	14
SARCINĂ MEDIE							
SARCINĂ DE TRACȚIUNE $N_{Ru,m}$							
BETON NEFISURAT C20 /25							
Adâncime standard de instalare	[kN]	10.10	14.80	26.04	35.37	44.72	59.96
Adâncime redusă de instalare	[kN]	-	11.09	15.19	17.08	18.37	27.53
BETON FISURAT C20/25							
Adâncime standard de instalare	[kN]	7.10	11.10	18.33	24.89	31.47	41.92
Adâncime redusă de instalare	[kN]	-	7.81	10.69	12.02	12.80	19.37
SARCINĂ DE FORFECARE $V_{Ru,m}$							
BETON NEFISURAT C20 /25							
Adâncime standard de instalare	[kN]	10.10	14.80	26.04	49.46	59.85	94.19
Adâncime redusă de instalare	[kN]	-	11.09	15.19	17.08	18.37	27.53
BETON FISURAT C20/25							
Adâncime standard de instalare	[kN]	7.10	11.10	18.33	49.46	59.85	83.83
Adâncime redusă de instalare	[kN]	-	7.81	10.69	12.02	12.93	19.37
SARCINĂ SPECIFICĂ							
SARCINĂ DE TRACȚIUNE N_{Rk}							
BETON NEFISURAT C20 /25							
Adâncime standard de instalare	[kN]	7.00	12.00	19.49	26.46	33.46	44.56
Adâncime redusă de instalare	[kN]	-	9.14	10.91	12.78	13.75	20.04
BETON FISURAT C20/25							
Adâncime standard de instalare	[kN]	4.50	7.00	13.00	18.87	23.85	31.77
Adâncime redusă de instalare	[kN]	-	6.52	7.50	8.00	7.00	13.00
SARCINĂ DE FORFECARE V_{Rk}							
BETON NEFISURAT C20 /25							
Adâncime standard de instalare	[kN]	9.14	13.75	19.49	41.20	57.00	78.50
Adâncime redusă de instalare	[kN]	-	9.14	10.91	12.78	13.75	20.04
BETON FISURAT C20/25							
Adâncime standard de instalare	[kN]	6.52	9.80	13.89	37.73	47.70	63.54
Adâncime redusă de instalare	[kN]	-	6.52	7.78	9.11	9.80	14.29
SARCINĂ DE PROIECTARE							
SARCINĂ DE TRACȚIUNE N_{Rd}							
BETON NEFISURAT C20 /25							
Adâncime standard de instalare	[kN]	3.89	8.00	12.99	17.64	22.31	29.71
Adâncime redusă de instalare	[kN]	-	6.09	7.27	8.52	9.16	13.36
BETON FISURAT C20/25							
Adâncime standard de instalare	[kN]	2.50	4.67	8.67	12.58	15.90	21.18
Adâncime redusă de instalare	[kN]	-	4.34	5.00	5.33	4.67	8.67
SARCINĂ DE FORFECARE V_{Rd}							
BETON NEFISURAT C20 /25							
Adâncime standard de instalare	[kN]	6.09	9.16	12.99	27.47	38.00	52.33
Adâncime redusă de instalare	[kN]	-	6.09	7.27	8.52	9.16	13.36
BETON FISURAT C20/25							
Adâncime standard de instalare	[kN]	4.34	6.53	9.26	25.15	31.80	42.36
Adâncime redusă de instalare	[kN]	-	4.34	5.18	6.07	6.53	9.52

Indici de performanță pentru proiectare

Adâncime standard de instalare

(-) eșecul nu este decisiv

Mărime			5	6	8	10	12	14
Adâncime minimă de instalare	h_{nom}	[mm]	43.00	55.00	70.00	85.00	100.00	120.00
Adâncimea efectivă de instalare	h_{ef}	[mm]	32.00	42.00	53.00	65.00	76.00	92.00
SARCINĂ DE TRACȚIUNE								
LIMITA DE CURGERE A OȚELULUI								
Rezistență specifică	$N_{Rk,s}$	[kN]	25.50	35.40	60.40	82.40	113.00	157.00
Coeficient de siguranță parțial	γ_{Ms}	-	1.40	1.40	1.40	1.40	1.40	1.50
EȘEC TEST SMULGERE; BETON NEFISURAT C20 /25								
Rezistență specifică	$N_{Rk,p}$	[kN]	7.00	12.00	-	-	-	-
EȘEC TEST SMULGERE; BETON FISURAT C20/25								
Rezistență specifică	$N_{Rk,p}$	[kN]	4.50	7.00	13.00	-	-	-
EȘEC TEST SMULGERE								
Coeficient de siguranță la instalare	γ_z	-	1.20	1.00	1.00	1.00	1.00	1.00
Creșterea coeficienților pentru NRd, ρ - C30 / 37	ψ_c	-	1.08	1.08	1.08	1.08	1.08	1.08
Creșterea coeficienților pentru NRd, ρ - C40 / 50	ψ_c	-	1.15	1.15	1.15	1.15	1.15	1.15
Creșterea coeficienților pentru NRd, ρ - C50 / 60	ψ_c	-	1.19	1.19	1.19	1.19	1.19	1.19
SMULGEREA CONULUI DE BETON								
Coeficient de siguranță la instalare	γ_z	-	1.20	1.00	1.00	1.00	1.00	1.00
Coeficient pentru beton fisurat	k	-	7.20	7.20	7.20	7.20	7.20	7.20
Coeficient pentru beton fisurat	$k_{cr,N}$	-	7.70	7.70	7.70	7.70	7.70	7.70
Coeficient pentru beton nefisurat	k	-	10.10	10.10	10.10	10.10	10.10	10.10
Coeficient pentru beton nefisurat	$k_{ucr,N}$	-	11.00	11.00	11.00	11.00	11.00	11.00
Distanță între ancore	$s_{cr,N}$	[mm]	90.00	126.00	160.00	196.00	228.00	276.00
Distanță față de margine	$c_{cr,N}$	[mm]	45.00	63.00	80.00	98.00	114.00	138.00
FISURAREA BETONULUI								
Coeficient de siguranță la instalare	γ_z	-	1.20	1.00	1.00	1.00	1.00	1.00
Distanță între ancore	$s_{cr,sp}$	[mm]	90.00	126.00	160.00	222.00	228.00	312.00
Distanță față de margine	$c_{cr,sp}$	[mm]	45.00	63.00	80.00	111.00	114.00	156.00
SARCINĂ DE FORFECARE								
LIMITA DE CURGERE A OȚELULUI								
Rezistență caracteristică fără montaj cu cheia dinamometrică	$V_{Rk,s}$	[kN]	12.70	17.70	30.20	41.20	57.00	78.50
Factor de ductilitate	k_γ	-	0.80	0.80	0.80	0.80	0.80	0.80
Rezistență caracteristică pentru montaj cu cheia dinamometrică	$M_{Rk,s}$	[Nm]	19.00	31.80	72.40	123.60	203.30	329.60
Coeficient de siguranță parțial	γ_{Ms}	-	1.50	1.50	1.50	1.50	1.50	1.50
EȘEC ÎN CAZUL BETONULUI FISURAT								
Factor	k	-	1.00	1.00	1.00	2.00	2.00	2.00
Coeficient de siguranță la instalare	γ_z	-	1.00	1.00	1.00	1.00	1.00	1.00
EȘEC ÎN CAZUL DISTANȚEI FAȚĂ DE MARGINI								
Lungimea efectivă a ancorei	ℓ_f	[mm]	43.00	55.00	70.00	85.00	100.00	120.00
Diametru ancoră	d_{nom}	[mm]	5.00	6.00	8.00	10.00	12.00	14.00
Coeficient de siguranță la instalare	γ_z	-	1.00	1.00	1.00	1.00	1.00	1.00

Indici de performanță pentru proiectare

Rezistență caracteristică în urma expunerii la foc în beton C20 / 25 până la C50 / 60

Mărire			5	6	8	10	12	14
SARCINĂ DE TRACȚIUNE								
Distanță față de margine	C_{cr}	[mm]	64.00	84.00	106.00	130.00	152.00	184.00
Distanță între ancore	S_{cr}	[mm]	128.00	168.00	212.00	260.00	304.00	368.00
R (pentru EI) = 30 min								
SARCINĂ DE TRACȚIUNE								
LIMITA DE CURGERE A OȚELULUI								
Rezistență specifică	$N_{Rk,s}$	[kN]	0.20	0.28	0.75	1.57	2.26	3.08
EȘEC TEST SMULGERE								
Rezistență specifică	$N_{Rk,p}$	[kN]	1.13	1.75	3.25	4.75	6.50	8.50
SARCINĂ DE FORFECARE								
LIMITA DE CURGERE A OȚELULUI								
Rezistență caracteristică fără montaj cu cheia dinamometrică	$V_{Rk,s}$	[kN]	0.20	0.28	0.75	1.57	2.26	3.08
Rezistență caracteristică pentru montaj cu cheia dinamometrică	$M_{Rk,s}$	[Nm]	0.15	0.25	0.90	2.36	4.07	6.47
R (pentru EI) = 60 min								
SARCINĂ DE TRACȚIUNE								
LIMITA DE CURGERE A OȚELULUI								
Rezistență specifică	$N_{Rk,s}$	[kN]	0.18	0.25	0.65	1.18	1.70	2.31
EȘEC TEST SMULGERE								
Rezistență specifică	$N_{Rk,p}$	[kN]	1.13	1.75	3.25	4.75	6.50	8.50
SARCINĂ DE FORFECARE								
LIMITA DE CURGERE A OȚELULUI								
Rezistență caracteristică fără montaj cu cheia dinamometrică	$V_{Rk,s}$	[kN]	0.18	0.25	0.65	1.18	1.70	2.31
Rezistență caracteristică pentru montaj cu cheia dinamometrică	$M_{Rk,s}$	[Nm]	0.13	0.23	0.78	1.77	3.05	4.85
R (pentru EI) = 90 min								
SARCINĂ DE TRACȚIUNE								
LIMITA DE CURGERE A OȚELULUI								
Rezistență specifică	$N_{Rk,s}$	[kN]	0.14	0.20	0.50	1.02	1.47	2.00
EȘEC TEST SMULGERE								
Rezistență specifică	$N_{Rk,p}$	[kN]	1.13	1.75	3.25	4.75	6.50	8.50
SARCINĂ DE FORFECARE								
LIMITA DE CURGERE A OȚELULUI								
Rezistență caracteristică fără montaj cu cheia dinamometrică	$V_{Rk,s}$	[kN]	0.14	0.20	0.50	1.02	1.47	2.00
Rezistență caracteristică pentru montaj cu cheia dinamometrică	$M_{Rk,s}$	[Nm]	0.10	0.18	0.60	1.53	2.65	4.20
R (pentru EI) = 120 min								
SARCINĂ DE TRACȚIUNE								
LIMITA DE CURGERE A OȚELULUI								
Rezistență specifică	$N_{Rk,s}$	[kN]	0.10	0.14	0.40	0.79	1.13	1.54
EȘEC TEST SMULGERE								
Rezistență specifică	$N_{Rk,p}$	[kN]	0.90	1.40	2.60	3.80	5.20	6.80
SARCINĂ DE FORFECARE								
LIMITA DE CURGERE A OȚELULUI								
Rezistență caracteristică fără montaj cu cheia dinamometrică	$V_{Rk,s}$	[kN]	0.10	0.14	0.40	0.79	1.13	1.54
Rezistență caracteristică pentru montaj cu cheia dinamometrică	$M_{Rk,s}$	[Nm]	0.07	0.13	0.48	1.18	2.04	3.23

Indici de performanță pentru proiectare

Valori admise pentru rezistență în cazul performanței seismice categoria C1 - Adâncimea standard de încorporare

Mărire			8	10	14
Adâncimea efectivă de instalare	h_{ef}	[mm]	53.00	65.00	92.00
SARCINĂ DE TRACȚIUNE, LIMITA DE CURGERE A OȚELULUI					
Rezistență specifică	$N_{Rk,s}$	[kN]	60.40	82.40	157.00
Coeeficient de siguranță parțial	$V_{MsN,seisC1}$	-		1.40	
SARCINĂ DE TRACȚIUNE, EȘEC TEST SMULGERE					
Rezistență specifică	$N_{Rk,p}$	[kN]	5.40	13.50	19.20
Coeeficient de siguranță parțial	$V_{Mp,seisC1}$	-		1.50	
SARCINĂ DE FORFECARE, LIMITA DE CURGERE A OȚELULUI					
Rezistență caracteristică fără montaj cu cheia dinamometrică	$V_{Rk,s}$	[kN]	15.10	27.40	52.30
Coeeficient de siguranță parțial	$V_{MsV,seisC1}$	-		1.50	

Valori admise pentru rezistență în cazul performanței seismice categoria C2 - Adâncimea standard de încorporare

Mărire			8	10	14
Adâncimea efectivă de instalare	h_{ef}	[mm]	53.00	65.00	92.00
SARCINĂ DE TRACȚIUNE, LIMITA DE CURGERE A OȚELULUI					
Rezistență specifică	$N_{Rk,s}$	[kN]	60.40	82.40	157.00
Coeeficient de siguranță parțial	$V_{MsN,seisC2}$	-		1.40	
SARCINĂ DE TRACȚIUNE, EȘEC TEST SMULGERE					
Rezistență specifică	$N_{Rk,p}$	[kN]	1.57	4.91	14.87
Coeeficient de siguranță parțial	$V_{Mp,seisC2}$	-		1.50	
SARCINĂ DE FORFECARE, LIMITA DE CURGERE A OȚELULUI					
Rezistență caracteristică fără montaj cu cheia dinamometrică	$V_{Rk,s}$	[kN]	9.90	20.60	35.10
Coeeficient de siguranță parțial	$V_{MsV,seisC2}$	-		1.50	

Indici de performanță pentru proiectare

Adâncime redusă de instalare

(-) eșecul nu este decisiv

Mărime			5	6	8	10	12	14
Adâncime minimă de instalare	h_{nom}	[mm]	-	43.00	50.00	55.00	60.00	75.00
Adâncimea efectivă de instalare	h_{ef}	[mm]	-	32.00	36.00	40.00	42.00	54.00
SARCINĂ DE TRACȚIUNE								
LIMITA DE CURGERE A OȚELULUI								
Rezistență specifică	$N_{Rk,s}$	[kN]	-	35.40	60.40	82.40	113.00	157.00
Coeficient de siguranță parțial	γ_{Ms}	-	-	1.40	1.40	1.40	1.40	1.50
EȘEC TEST SMULGERE; BETON NEFISURAT C20 /25								
Rezistență specifică	$N_{Rk,p}$	[kN]	-	-	-	-	-	-
EȘEC TEST SMULGERE; BETON FISURAT C20/25								
Rezistență specifică	$N_{Rk,p}$	[kN]	-	-	7.50	8.00	7.00	13.00
EȘEC TEST SMULGERE								
Coeficient de siguranță la instalare	γ_z	-	-	1.00	1.00	1.00	1.00	1.00
Creșterea coeficienților pentru NRd, ρ - C30 / 37	ψ_c	-	-	1.08	1.08	1.08	1.08	1.08
Creșterea coeficienților pentru NRd, ρ - C40 / 50	ψ_c	-	-	1.15	1.15	1.15	1.15	1.15
Creșterea coeficienților pentru NRd, ρ - C50 / 60	ψ_c	-	-	1.19	1.19	1.19	1.19	1.19
SMULGEREA CONULUI DE BETON								
Coeficient de siguranță la instalare	γ_z	-	-	1.00	1.00	1.00	1.00	1.00
Coeficient pentru beton fisurat	k	-	-	7.20	7.20	7.20	7.20	7.20
Coeficient pentru beton fisurat	$k_{cr,N}$	-	-	7.70	7.70	7.70	7.70	7.70
Coeficient pentru beton nefisurat	k	-	-	10.10	10.10	10.10	10.10	10.10
Coeficient pentru beton nefisurat	$k_{ucr,N}$	-	-	11.00	11.00	11.00	11.00	11.00
Distanță între ancore	$s_{cr,N}$	[mm]	-	90.00	112.00	120.00	126.00	165.00
Distanță față de margine	$c_{cr,N}$	[mm]	-	45.00	56.00	60.00	63.00	83.00
FISURAREA BETONULUI								
Coeficient de siguranță la instalare	γ_z	-	-	1.00	1.00	1.00	1.00	1.00
Distanță între ancore	$s_{cr,sp}$	[mm]	-	90.00	112.00	136.00	126.00	188.00
Distanță față de margine	$c_{cr,sp}$	[mm]	-	45.00	56.00	68.00	63.00	94.00
SARCINĂ DE FORFECARE								
LIMITA DE CURGERE A OȚELULUI								
Rezistență caracteristică fără montaj cu cheia dinamometrică	$V_{Rk,s}$	[kN]	-	17.70	30.20	41.20	57.00	78.50
Factor de ductilitate	k_γ	-	-	0.80	0.80	0.80	0.80	0.80
Rezistență caracteristică pentru montaj cu cheia dinamometrică	$M_{Rk,s}$	[Nm]	-	31.80	72.40	123.60	203.30	329.60
Coeficient de siguranță parțial	γ_{Ms}	-	-	1.50	1.50	1.50	1.50	1.50
EȘEC ÎN CAZUL BETONULUI FISURAT								
Factor	k	-	-	1.00	1.00	1.00	1.00	1.00
Coeficient de siguranță la instalare	γ_z	-	-	1.00	1.00	1.00	1.00	1.00
EȘEC ÎN CAZUL DISTANȚEI FAȚĂ DE MARGINI								
Lungimea efectivă a ancorei	ℓ_f	[mm]	-	43.00	50.00	55.00	60.00	75.00
Diametru ancoră	d_{nom}	[mm]	-	6.00	8.00	10.00	12.00	14.00
Coeficient de siguranță la instalare	γ_z	-	-	1.00	1.00	1.00	1.00	1.00

Indici de performanță pentru proiectare

Rezistență caracteristică în urma expunerii la foc în beton C20 / 25 până la C50 / 60

Mărime			5	6	8	10	12	14
SARCINĂ DE TRACȚIUNE								
Distanță față de margine	C_{cr}	[mm]	-	64.00	72.00	80.00	82.00	108.00
Distanță între ancore	S_{cr}	[mm]	-	128.00	144.00	160.00	164.00	216.00
R (pentru EI) = 30 min								
SARCINĂ DE TRACȚIUNE								
LIMITA DE CURGERE A OȚELULUI								
Rezistență specifică	$N_{Rk,s}$	[kN]	-	0.28	0.75	1.57	2.26	3.08
EȘEC TEST SMULGERE								
Rezistență specifică	$N_{Rk,p}$	[kN]	-	1.38	1.88	2.00	1.75	3.25
SARCINĂ DE FORFECARE								
LIMITA DE CURGERE A OȚELULUI								
Rezistență caracteristică fără montaj cu cheia dinamometrică	$V_{Rk,s}$	[kN]	-	0.28	0.75	1.57	2.26	3.08
Rezistență caracteristică pentru montaj cu cheia dinamometrică	$M_{Rk,s}$	[Nm]	-	0.25	0.90	2.36	4.07	6.47
R (pentru EI) = 60 min								
SARCINĂ DE TRACȚIUNE								
LIMITA DE CURGERE A OȚELULUI								
Rezistență specifică	$N_{Rk,s}$	[kN]	-	0.25	0.65	1.18	1.70	2.31
EȘEC TEST SMULGERE								
Rezistență specifică	$N_{Rk,p}$	[kN]	-	1.38	1.88	2.00	1.75	3.25
SARCINĂ DE FORFECARE								
LIMITA DE CURGERE A OȚELULUI								
Rezistență caracteristică fără montaj cu cheia dinamometrică	$V_{Rk,s}$	[kN]	-	0.25	0.65	1.18	1.70	2.31
Rezistență caracteristică pentru montaj cu cheia dinamometrică	$M_{Rk,s}$	[Nm]	-	0.23	0.78	1.77	3.05	4.85
R (pentru EI) = 90 min								
SARCINĂ DE TRACȚIUNE								
LIMITA DE CURGERE A OȚELULUI								
Rezistență specifică	$N_{Rk,s}$	[kN]	-	0.20	0.50	1.02	1.47	2.00
EȘEC TEST SMULGERE								
Rezistență specifică	$N_{Rk,p}$	[kN]	-	1.38	1.88	2.00	1.75	3.25
SARCINĂ DE FORFECARE								
LIMITA DE CURGERE A OȚELULUI								
Rezistență caracteristică fără montaj cu cheia dinamometrică	$V_{Rk,s}$	[kN]	-	0.20	0.50	1.02	1.47	2.00
Rezistență caracteristică pentru montaj cu cheia dinamometrică	$M_{Rk,s}$	[Nm]	-	0.18	0.60	1.53	2.65	4.20
R (pentru EI) = 120 min								
SARCINĂ DE TRACȚIUNE								
LIMITA DE CURGERE A OȚELULUI								
Rezistență specifică	$N_{Rk,s}$	[kN]	-	0.14	0.40	0.79	1.13	1.54
EȘEC TEST SMULGERE								
Rezistență specifică	$N_{Rk,p}$	[kN]	-	1.10	1.50	1.60	1.40	2.60
SARCINĂ DE FORFECARE								
LIMITA DE CURGERE A OȚELULUI								
Rezistență caracteristică fără montaj cu cheia dinamometrică	$V_{Rk,s}$	[kN]	-	0.14	0.40	0.79	1.13	1.54
Rezistență caracteristică pentru montaj cu cheia dinamometrică	$M_{Rk,s}$	[Nm]	-	0.13	0.48	1.18	2.04	3.23

Date tehnice

Cod produs	Ancoră	Cantitate [buc]			Greutate [kg]			Coduri de bare
	Lungime [mm]	Cutie	Exterior	Palet	Cutie	Exterior	Palet	
R-LX-05X050-HF-ZP ₁₎	50	100	100	41600	1.02	1.02	454.3	5906675112947
R-LX-05X075-HF-ZP ₁₎	75	100	100	41600	1.17	1.17	516.7	5906675112961
R-LX-06X050-HF-ZP ₁₎	50	100	100	41600	1.59	1.59	691.4	5906675112978
R-LX-06X060-HF-ZP ₁₎	60	100	100	38400	1.79	1.79	717.4	5906675442396
R-LX-06X075-HF-ZP ₁₎	75	100	100	35200	2.1	2.1	779.8	5906675119175
R-LX-06X090-HF-ZP ₁₎	90	100	100	25600	2.4	2.4	652.1	5906675442402
R-LX-06X100-HF-ZP ₁₎	100	100	100	25600	2.7	2.7	716.1	5906675119182
R-LX-06X130-HF-ZP ₁₎	130	100	100	25600	3.3	3.3	882.5	5906675119199
R-LX-06X150-HF-ZP ₁₎	150	100	100	25600	3.8	3.8	992.6	5906675119205
R-LX-08X060-HF-ZP ₁₎	60	100	100	25600	3.4	3.4	892.7	5906675119212
R-LX-08X075-HF-ZP ₁₎	75	100	100	25600	4.0	4.0	1041.2	5906675119236
R-LX-08X090-HF-ZP ₁₎	90	100	100	19200	4.5	4.5	899.8	5906675119243
R-LX-08X100-HF-ZP ₁₎	100	100	100	19200	4.9	4.9	974.6	5906675119250
R-LX-08X120-HF-ZP ₁₎	120	50	50	12800	2.9	2.9	759.6	5906675442389
R-LX-08X130-HF-ZP ₁₎	130	50	50	12800	3.0	3.0	808.2	5906675119267
R-LX-08X150-HF-ZP ₁₎	150	50	50	12800	3.4	3.4	903.0	5906675119274
R-LX-10X060-HF-ZP ₁₎	60	50	50	15600	2.6	2.6	847.4	5906675442334
R-LX-10X065-HF-ZP ₁₎	65	50	50	15600	2.8	2.8	895.8	5906675119281
R-LX-10X075-HF-ZP ₁₎	75	50	50	12800	3.1	3.1	817.2	5906675119304
R-LX-10X085-HF-ZP ₁₎	85	50	50	12800	3.4	3.4	894.0	5906675119311
R-LX-10X090-HF-ZP ₁₎	90	50	50	12800	3.5	3.5	933.7	5906675442341
R-LX-10X100-HF-ZP ₁₎	100	50	50	12800	3.8	3.8	1010.5	5906675119335
R-LX-10X110-HF-ZP ₁₎	110	25	25	6400	2.1	2.1	559.9	5906675442358
R-LX-10X120-HF-ZP ₁₎	120	25	25	6400	2.2	2.2	597.0	5906675119342
R-LX-10X130-HF-ZP ₁₎	130	25	25	7800	2.4	2.4	771.0	5906675442365
R-LX-10X140-HF-ZP ₁₎	140	25	25	7800	2.5	2.5	817.8	5906675119410
R-LX-10X150-HF-ZP ₁₎	150	25	25	7800	2.7	2.7	864.6	5906675442372
R-LX-12X075-HF-ZP	75	50	50	9600	4.6	4.6	903.6	5906675431895
R-LX-12X100-HF-ZP	100	50	50	6400	5.6	5.6	746.8	5906675431901
R-LX-12X130-HF-ZP	130	50	50	6400	6.9	6.9	913.2	5906675431918
R-LX-12X150-HF-ZP	150	50	50	6400	7.8	7.8	1028.4	5906675423746
R-LX-14X080-HF-ZP ₁₎	80	20	20	5120	2.7	2.7	731.4	5906675292861
R-LX-14X105-HF-ZP ₁₎	105	20	20	5120	3.3	3.3	879.9	5906675119953
R-LX-14X115-HF-ZP ₁₎	115	20	20	5120	3.6	3.6	941.4	5906675312118
R-LX-14X135-HF-ZP ₁₎	135	20	20	5120	4.0	4.0	1059.1	5906675119977
R-LX-14X160-HF-ZP ₁₎	160	15	15	3840	3.5	3.5	917.0	5906675442419

Date tecniche

1) ETA 17/0806