



Manual de utilizare | Carte de garanție

Șurubelniță pe acumulator R-PDD18-55

RO Manual de utilizare | PL Oryginalna instrukcja obsługi

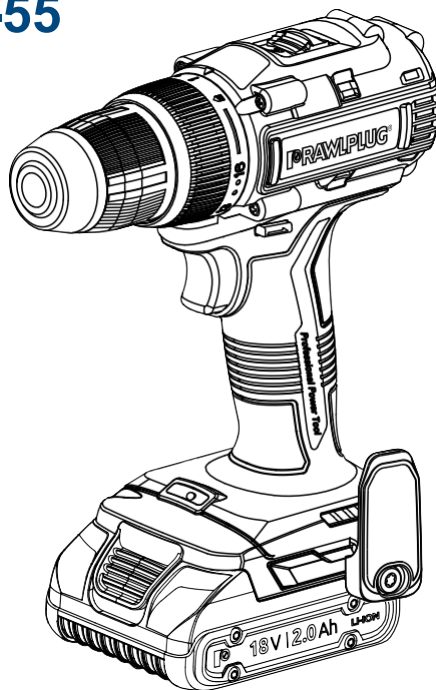
RO Carte de garanție | PL Karta gwarancyjna

RO Manual de utilizare.....	2
PL Oryginalna instrukcja obsługi.....	16

Manual de utilizare

Șurubelniță pe acumulator

R-PDD18-55



Manual de utilizare emis la 24.09.2020
 Producător: RAWLPLUG S.A.
 Kwidzyńska 6, 51-416 Wrocław, Poland



Utilizarea nesigură și necorespunzătoare a șurubelniței poate cauza moartea sau vătămări grave. Persoana desemnată să opereze această unealtă trebuie să citească și să înțeleagă acest manual înainte de a începe să lucreze cu unealta. Păstrați acest manual de utilizare în siguranță pentru referirea ulterioară de către alți utilizatori ai șurubelniței.

CONȚINUT

Descrierea uneltei electrice	5
Specificații	6
Utilizarea uneltei electrice	7
Întreținere	11
Precauții generale pentru manipularea în siguranță a uneltei	11
Instrucțiuni de utilizare în siguranță a șurubelniței	13
Garanție	15
Declarație de conformitate EC originală	31
Carte de garanție	33

EXPLICAREA SIMBOLURILOR

Citiți manualul de utilizare



Purtați ochelari de protecție



Protecția mediului înconjurător și materiale periculoase



Purtați protecție auditivă



Reciclare



Purtați protecție respiratorie



Note



Purtați mănuși de protecție



În conformitate cu directivele



PROTECȚIA MEDIULUI ÎNCONJURĂTOR



Aruncați uneltele electrice, accesoriile și ambalajele în conformitate

cu reglementările de mediu aplicabile. Nu aruncați uneltele electrice și acumulatorii cu deșeurile menajere! Unealta poate conține substanțe/amestecuri periculoase, care pot reprezenta o amenințare pentru sănătatea umană și pentru mediul înconjurător. Uneltele electrice nepotrivite pentru uz trebuiesc colectate separat și refolosite în conformitate cu reglementările de mediu relevante.

Colectarea separată a deșeurilor și ambalajelor permite recuperarea și reutilizarea unor materia

le. Este una dintre modalitățile de a proteja mediul înconjurător și a reduce cererea pentru noi materii prime. Respectați reglementările locale în toate cazurile în care vi se cere să predați deșeurile de electrocasnice de uz comun la punctele speciale de colectare sau când cereți vânzătorilor să le accepte la achiziția unui produs nou. Toate informațiile referitoare la reciclare pot fi obținute de la centrele de servicii Rawlplug S.A.



CARACTERISTICI ȘI BENEFICII

Motorul puternic fără perii asigură o eficiență mecanică ridicată și crește durata de viață a uneltei

Cele 16+1 poziții reglabile pentru controlul cuplului asigură fixarea precisă cu șuruburi de dimensiuni diferite, în funcție de substrat

Piese pentru angrenaje planetare sunt realizate din oțel de înaltă calitate pentru a crește durata de viață a uneltei


Mandrină metalică fără cheie, de 13 mm, pentru montarea mai ușoară a burghiilor

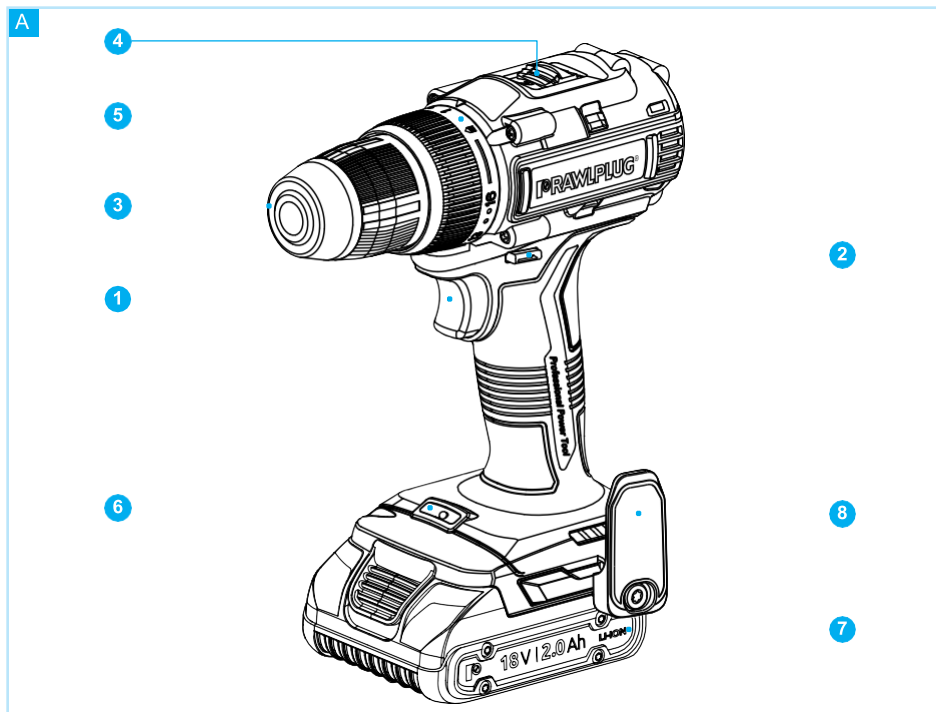
Două trepte de viteză care vă permit să reglați viteza și cuplul pentru a se potrivi sarcinii executate

Cârlig de curea ce facilitează lucrul în zone în care nu puteți pune de-o parte unealta electrică

Unealta electrică este compatibilă cu sistemul de acumulatori de 18V de la Rawlplug

ATENȚIE!

 **Citiți cu atenție întregul manual de utilizare înainte de a încerca să folosiți unealta electrică. Fiți atenți la toate avertismentele. Nerespectarea acestor instrucțiuni poate conduce la foc și/sau vătămări grave. În timpul dezvoltării acestei unele electrice, s-a acordat o atenție deosebită problemelor de siguranță, performanță și fiabilitate, pentru a o face mai ușor de utilizat.**

DESCRIEREA UNELTEI ELECTRICE **DESIGN (FIG. A)**

1. Declanșatorul pornit/oprit al șurubelniței (A-1)
2. Comutator pentru direcția de rotație (stânga/dreapta) (A-2)
3. Mandrină rapidă fără cheie, auto-blocantă (A-3)
4. Schimbător trepte de viteză (A-4)
5. Colier pentru ajustarea cuplului (A-5)
6. Lumină LED pentru luminarea locului de muncă (A-6)
7. Acumulator Li-Ion (A-7)
8. Cârlig de curea (A-8)

*Produsul real poate diferi de cel din desen

CONȚINUTUL PACHETULUI

1. Șurubelniță pe acumulator R-PDD18-70
2. Manual de utilizare și carte de garanție

Citiți toate sfaturile și instrucțiunile. Nerespectarea acestor instrucțiuni poate conduce la electrocutare, foc și/sau vătămări grave.

SCOPUL DECLARAT AL UNELTEI ELECTRICE

Șurubelnița pe acumulator R-PDD18-55 este alimentată de un acumulator Li-Ion și este destinată găuririi în lemn, metal, plastice și ceramice, ca și pentru a fixa și slăbi bolțuri și șuruburi în materialele menționate anterior

Unealta electrică și accesoriile sale pot fi folosite doar în scopul pentru care au fost destinate și proiectate, în conformitate cu acest manual de utilizare. Orice alt tip de utilizare este interzisă.

Vă recomandăm să folosiți accesorii și echipamente originale de la Rawlplug.

SPECIFICAȚII

ȘURUBELNIȚĂ PE ACUMULATOR

MODEL	R-PDD18-55
Tensiune acumulator [V DC]	18 V
Tip acumulator	Li-Ion
Viteză de rotație: Treapta 1 Treapta 2	0 - 500 rpm 0 - 1800 rpm
Interval strângere mandrină	2 - 13 mm
Diametru maxim de găurire lemn metal	36 mm 13 mm
Cuplu maxim	55 Nm
Greutate netă	1.1 kg
Factor de impermeabilitate	IPX0

ZGOMOT ȘI VIBRAȚII

Nivelurile de zgomot au fost măsurate în conformitate cu standardul EN62841. Nivelul de zgomot tipic stabilit pe o scală A pentru o anumită unealtă și emis în condiții standard de către această unealtă este:	
Nivelul presiunii acustice LpA	72 dB
Nivelul puterii acustice LWA	83 dB
Eroarea de măsurare K	3.0 dB
Folosiți protecție auditivă!	
Valorile totale ale vibrației ah (sumă vectorială pe trei direcții) și ale incertitudinii de măsurare K, conform standardului EN62841, sunt:	
ah	2,00 m/s ²
K	1,50 m/s ²
Nivelul de vibrații menționat în acest manual de utilizare a fost măsurat în conformitate cu procedura de măsurare menționată în standardul EN62841. Nivelul de vibrație este reprezentativ pentru aplicațiile de bază ale unelei electrice. Dacă unealta electrică este folosită pentru alte aplicații sau cu alte unelte electrice, sau dacă nu este întreținută corespunzător, nivelul de vibrație poate fi diferit de cel menționat. Același lucru se aplică și accesoriilor. Pentru a se asigura că utilizatorul este protejat în mod adecvat de la efectele vibrațiilor, trebuie să fie luate măsuri de siguranță suplimentare pentru a asigura că mâinile rămân calde în timpul utilizării unelei.	

MANEVRAREA UNELTEI ELECTRICE

! ATENȚIE! Deconectați acumulatorul de la unealta electrică înainte de a monta oricare accesorii sau burghie, sau înainte de a realiza orice lucrare de reglare, reparare sau mentenanță. Acest fapt elimină riscul de pornire accidentală a uneltei și, în consecință, reduce riscul de vătămare.

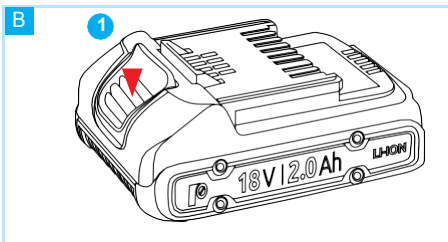
! ATENȚIE! Din motive de siguranță în utilizare, acumulatorul șurubelniței dispune de protecție la suprasarcină, care întrerupe alimentarea cu curent în caz de suprasarcină și oprește imediat unealta electrică. Totuși, această protecție nu elimină complet toate riscurile. În faza finală de găurire în piesa de prelucrat, utilizatorul trebuie să se aștepte la apariția unui recul brusc. O prindere corectă a uneltei asigură confort de lucru, siguranță adecvată și scade consecințele reculului.

! ATENȚIE! Utilizați doar accesorii care se potrivesc pentru mandrina șurubelniței.

ÎNLOCUIREA BATERIEI

1. Puneți comutatorul pentru direcția de rotație în poziția sigură (la mijloc).
2. Apăsati și țineți apăsat blocatorul (B-1) din partea din față a acumulatorului. Glisați acumulatorul afară din slotul din mâner.
3. Glisați acumulatorul încărcat în slotul din mâner și împingeți-l pentru a se bloca ferm pe poziție. Sunetul de prindere caracteristic vă va confirma că acumulatorul a fost montat corect.

Informații detaliate despre acumulator și încărcător, incluzând informații despre procesul de încărcare, pot fi găsite în manualele de utilizare respective.



! ATENȚIE! Evitați să lăsați acumulatorul descărcat pentru o perioadă lungă de timp, deoarece asta poate duce la deteriorarea sa permanentă.

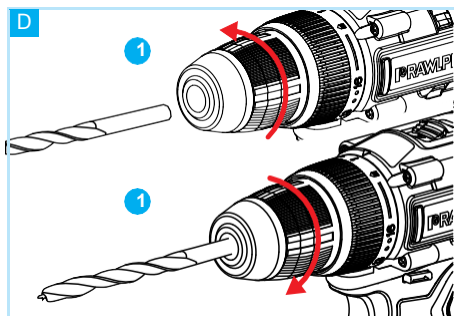
MONTAREA CONSUMABILELOR

! ATENȚIE! Nu atingeți burghiile sau piesele de prelucrat imediat după terminarea sarcinii de lucru întrucât acestea pot să se fi încălzit la temperaturi foarte ridicate

! CAUTION! Nu încercați niciodată să înlocuiți/montați un consumabil ținând partea din față a mandrinei și pornind șurubelnița, deoarece aceasta poate cauza vătămări sau deteriorarea mandrinei.

Înlocuirea/montarea trebuie să se realizeze conform cu instrucțiunile de mai jos.

1. Deconectați șurubelnița de la sursa de curent (acumulator)
2. Apucați colierul negru al mandrinei (D-1) cu o mână și țineți unealta electrică cu cealaltă mână, îndreptând mandrina departe de dvs.



3. Deschideți fălcile mandrinei la diametrul dorit (astfel încât tija burghiului să fie introdusă ușor) învârtind colierul (D-1) în sensul acelor ceasornicului.
4. Introduceți tija burghiului între fălcile mandrinei până la o adâncime ce asigură o fixare fermă.
5. În vârtiți colierul mandrinei în direcția opusă acelor ceasornicului până când veți simți că opune rezistență. Odată ce consumabilul a fost montat corect în mandrină, veți auzi un clic caracteristic. Pentru a scoate consumabilul, urmați pașii 1, 2, 3 de mai sus.

⚠️ ATENȚIE! Atunci când folosiți burghie scurte, cu o lungime de 25 mm, folosiți un adaptor magnetic suplimentar pe post de extensie.

PORNIREA ȘI OPRIREA UNELTEI

⚠️ ATENȚIE! Șurubelnița pe acumulator permite reglarea continuă a vitezei de rotație. Viteza de rotație a uneltei electrice este ajustată variind puterea cu care apăsați întrerupătorul declanșator. De fiecare dată când apăsați întrerupătorul, unealta electrică pomește și lumina LED (A-6) pentru a lumina zona de lucru.

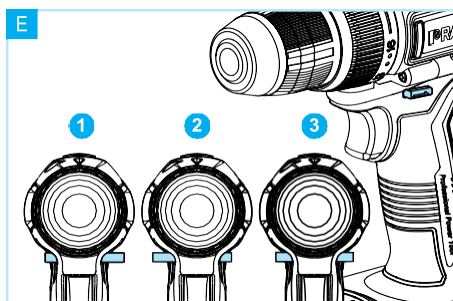
Reglarea continuă a vitezei de rotație vă permite să utilizați unealta la o viteză de rotație redusă, ceea ce împiedică alunecarea burghiului atunci când găuriți în gresie glazurată, și vă permite să rămâneți în control deplin asupra uneltei atunci când inserați/slăbiți bolțuri/șuruburi.

1. Șurubelnița este activată prin apăsarea declanșatorului (A-1) de pe mâner.
2. Eliberarea declanșatorului duce la oprirea uneltei. Șurubelnița dispune de o frână de motor care oprește arborele imediat ce este eliberat declanșatorul.

AJUSTAREA DIRECȚIEI DE ROTAȚIE

⚠️ ATENȚIE! După ce ați terminat lucrul cu unealta, puneți întotdeauna comutatorul pentru direcția de rotație în poziția sigură (la mijloc). Acest lucru previne activarea accidentală a uneltei. Toate setările, ajustările și schimbările de accesorii ar trebui făcute doar când comutatorul este în această poziție.

Direcția de rotație este aleasă prin mutarea comutatorului basculant (Fig. E) în următoarele poziții:



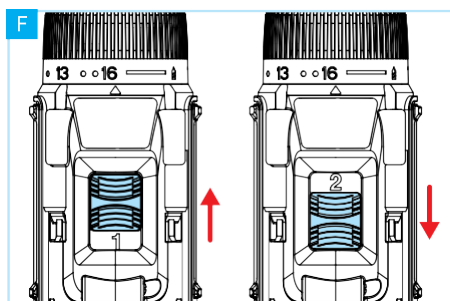
1. Pentru rotație spre dreapta (în sensul acelor ceasornicului), apăsați comutatorul de pe partea dreaptă a corpului uneltei. Rotația înspre dreapta se folosește pentru a înșuruba și a introduce șuruburi și bolțuri cu filet pe dreapta.
2. Pentru rotație spre stânga (în sens opus acelor ceasornicului), apăsați comutatorul de pe partea stângă a corpului uneltei. Rotația spre stânga se folosește pentru a deșuruba șuruburi și bolțuri cu filet pe dreapta, ca și pentru a scoate burghie.
3. Pentru poziția sigură (neutră), puneți comutatorul în poziția din mijloc.

SCHIMBAREA TREPTELOR DE VITEZĂ

⚠️ ATENȚIE! Nu încercați niciodată să schimbați treptele de viteză în timpul funcționării uneltei electrice. Acest fapt poate deteriora cutia de viteze. În plus, înainte de a porni unealta electrică, asigurați-vă că a fost aleasă corect treapta de viteză, i.e. că schimbătorul de trepte de viteză (A-4) este setat într-una din cele două poziții extreme.

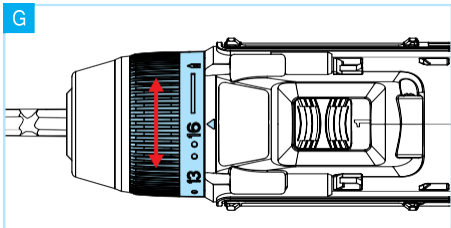
⚠️ ATENȚIE! Selectați mereu treapta de viteză potrivită pentru sarcina de îndeplinit. Prima treaptă de viteză este pentru înșurubarea/deșurubarea bolțurilor și a șuruburilor, sau pentru găurirea dură. A doua treaptă de viteză este doar pentru găurirea ușoară, de aceea protecția acumulatorului va fi activată mult mai repede în caz de supra-sarcină decât s-ar întâmpla în prima treaptă. Șurubelnița funcționează cu două trepte de viteză, ceea ce permite ajustarea vitezei și a cuplului la tipul de sarcină de îndeplinit:

1. Pentru prima treaptă de viteză (viteză mică, cuplu mare), mutați comutatorul (A-4) înainte, i.e. înspre mandrină (Fig. F).
2. Pentru a doua treaptă de viteză (viteză mare, cuplu mic), mutați comutatorul (A-4) înapoi, dinspre mandrină (Fig. F).



AJUSTAREA CUPLULUI

Șurubelnița cu acumulator dispune de un colier de ajustare a cuplului (Fig. G), care poate fi folosit pentru a seta ambreiajul într-una din cele 17 poziții disponibile (cea de-a 17 poziție este marcată cu simbolul burghiu). Poziția este aleasă prin alinierea săgeții de pe corpul unelei cu simbolul de pe colier.



Cuplul este setat la cea mai redusă valoare atunci când săgeata indică poziția 1 și la cea mai ridicată valoare atunci când indică simbolul burghiu. Numerele de pe colier nu indică exact valoarea cuplului. Pentru operațiuni de înșurubare, setați colierul la o valoare între 1 și 16, întrucât ambreiajul este activat doar la aceste setări. Atunci când se cuplează ambreiajul, unealta electrică scoate un sunet tipic. Începeți cu cea mai de jos setare și creșteți-o gradual până atingeți rezultatul dorit. Pentru găurire, setați colierul de ajustare la poziția marcată cu simbolul burghiu, ținând în minte să folosiți a doua treaptă de viteză. Această setare dezactivează ambreiajul.

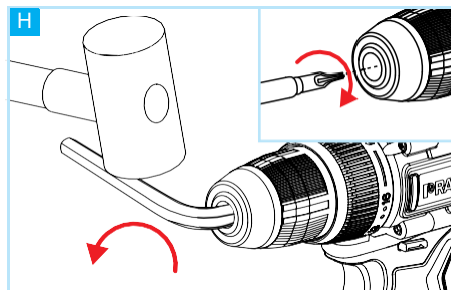
CÂRLIGUL DE CUREA

Șurubelnița cu acumulator dispune de un cârlig de curea dedicat (A-8) care poate fi folosit pentru atașarea unelei e.g. la cureaua utilizatorului atunci când lucrează la înălțime. Pentru a-l monta, deșurubați boltul de la locul de montare de pe corpul unelei, introduceți cârligul de curea în locaș (poate fi montat atât pe partea stângă a unelei, cât și pe partea dreaptă) și securizați-l prin înșurubarea boltului scos anterior.

ÎNLOCUIREA MANDRINEI

Mandrina este înșurubată pe arborele șurubelniței și este securizată cu un bolt (cu filet de stânga). Pentru a o demonta, urmați pașii următori:

1. Deconectați unealta de la sursa de curent (acumulator).
2. Deschideți fălcile mandrinei cât de mult se poate și scoateți boltul din interiorul mandrinei cu o șurubelniță tip torx (nu este inclusă în pachet), învârtind în sensul acelor ceasornicului.
3. Introduceți secțiunea scurtă a unei chei Allen de 8 mm (nu este inclusă în pachet; cu cât e mai lungă, cu atât este mai ușor de slăbit mandrina) și strângeți fălcile astfel încât cheia să se fixeze ferm înăuntrul mandrinei.
4. Folosiți un ciocan din lemn sau cauciuc pentru a lovi celălalt capăt al cheii Allen, în sens opus acelor ceasornicului, până când se desprinde mandrina.



5. Slăbiți fălcile mandrinei, scoateți cheia Allen și deșurubați mandrina de pe arbore.
6. Pentru a monta o mandrină nouă, urmați pașii de demontare în ordine inversă. De această dată, nu vor mai fi necesare cheia Allen și ciocanul.



⚠ ATENȚIE! Folosiți întotdeauna echipament de protecție personală atunci când lucrați.

MANIPULAREA ȘURUBELNIȚEI

⚠ ATENȚIE! Dacă greutatea proprie a piesei de prelucrat nu îi permite să stea într-o poziție stabilă, atunci aceasta trebuie să fie fixată.

⚠ ATENȚIE! Burghiu se poate bloca în timpul găuririi, ceea ce va face ca șurubelnița să se invârtă și sucească brusc. Păstrați mereu acest lu-cru în minte și țineți ferm unealta, cu ambele mâini (o mână pe mânerul principal și cealaltă pe partea superioară a unelei, asigurându-vă că nu blocați orificiile de ventilare), pentru a nu risca să vă accidentați.

GĂURIREA

Găurirea în metal:


1. Pentru a atinge cele mai bune rezultate, vă recomandăm să folosiți un burghiu adecvat.
2. Setează colierul de ajustare a cuplului (Fig. G) la poziția de găurire (simbolul burghiului) și setați treapta de viteză corectă urmând instrucțiunile furnizate anterior.
3. Alegeți direcția de rotație în concordanță cu specificațiile burghiului.
4. Înainte de a începe să găuriți, vă recomandăm să folosiți un poanson pentru a marca punctul în care se va realiza gaura.
5. Piesa de prelucrat trebuie fixată ferm pentru a rămâne stabilă în timpul găuririi.
6. Începeți să găuriți la o viteză de rotație redusă pentru a avea control deplin asupra burghiului, apoi creșteți gradual viteza de rotație.
7. Aplicați presiune doar în axa burghiului. Presiunea trebuie să fie suficient de mare pentru a vă asigura că operația de găurire progresează, dar în același timp nu prea mare pentru a evita supraîncărcarea uneltei sau deteriorarea burghiului.
8. Utilizați un lichid de răcire corespunzător, dacă e cazul.
9. Când găuriți în materiale subțiri, puneți o piesă de lemn sub materialul pe care se lucrează pentru a evita deteriorarea/deformarea piesei de prelucrat.
10. Cel mai des întâlnit motiv pentru blocarea burghiului în piesa de prelucrat este utilizarea neadecvată a uneltei. Dacă burghiul se blochează în substrat, eliberați butonul declanșator imediat, scoateți burghiul din piesa de prelucrat și încercați să vedeți care este cauza blocajului.
11. Când realizați găuri adânci, retrageți burghiul de mai multe ori pentru a evacua mai bine resturile de la găurire. Amintiți-vă să nu opriți unealta atunci când retrageți burghiul pentru a preveni blocarea acestuia în gaură.
12. În ultima fază a sarcinii de executat, chiar înainte să găuriți prin piesa de prelucrat, reduceți presiunea aplicată pe unealtă. Astfel se poate preveni deteriorarea piesei de prelucrat sau blocarea burghiului.


Găurirea în lemn și plastice:

Întrucât acest proces este similar cu găurirea în metal, urmați instrucțiunile de la pașii: 1, 2, 3, 5, 6, 7, 9, 10, 11 și 12.

Găurirea în sticlă și ceramice:

În acest caz, urmați instrucțiunile furnizate la pașii: 1, 2, 3, 5, 6, 7, 8, 9 și 12

 **ATENȚIE!** Acționarea cu forță excesivă poate deteriora corpul elementului de fixare, poate deforma sau uza capul acestuia și poate deteriora piesa de prelucrat.

 **ATENȚIE!** Atât elementul de fixare, cât și unealta trebuie ținute aliniate în timpul găuririi.


AȚIONAREA

1. Pentru a obține rezultate optime, selectați mereu un cap de acționare adecvat care se potrivește cu tipul de cap al elementului de fixare folosit. Atunci când este ales corect, capul de acționare trebuie să se potrivească bine cu forma capului elementului de fixare. Dacă forma sau dimensiunea capului de acționare au fost alese incorect, atât capul de acționare cât și capul elementului de fixare se pot deteriora ușor.
2. Setează colierul de ajustare a cuplului (Fig. G) la poziția 1-16, după nevoie, și puneți unealta în prima treaptă de viteză.
3. Alegeți direcția de rotație dorită.
4. Piesa de prelucrat trebuie să fie fixată corespunzător, pentru a se asigura stabilitatea ei în timpul găuririi.
5. Înainte de a fixa șurubul în lemn, găuriți o gaură pilot în piesa de prelucrat conform tabelului de mai jos.
6. Începeți să fixați la o viteză de rotație redusă pentru a avea control deplin asupra elementului de fixare, apoi creșteți gradual viteza de rotație.
7. Aplicați presiune doar în axa elementului de fixare. Presiunea trebuie să fie suficient de mare pentru a vă asigura că operația de fixare progresează, dar în același timp nu prea mare pentru a evita supraîncărcarea uneltei sau deteriorarea elementelor ce sunt îmbinate.

GĂURI PILOT RECOMANDATE PENTRU DIFERITE DIMENSIUNI ALE ELEMENTELOR DE FIXARE

Diametrul nominal al șurubului de lemn	Dimensiunea recomandată a găurii pilot
3,1	2,0 - 2,2
3,5	2,2 - 2,5
3,8	2,5 - 2,8
4,5	2,9 - 3,2
4,8	3,1 - 3,4
5,1	3,3 - 3,6
5,5	3,7 - 3,9
5,8	4,0 - 4,2
6,1	4,2 - 4,4

ÎNȚREȚINERE

 **ATENȚIE!** Înainte de a realiza orice inspecție sau întreținere, opriți unealta și deconectați-o de la sursa de curent.

INȘPECȚIE GENERALĂ


Verificați în mod regulat dacă toate șuruburile de montaj sunt strânse. Dacă este slăbit vreun șurub, strângeți-l imediat pentru a evita orice pericol.


Dacă este necesară înlocuirea cablului, acest lucru poate fi realizat doar într-un centru de servicii autorizat de către producător pentru a evita riscurile și pierderea garanției din cauza umblării la componentele interne ale unelei.


CURĂȚAREA

Păstrați mereu unealta și orificiile de ventilație curate. Verificați în mod regulat orificiile de ventilație și zona din jurul comutatorului de alimentare. Îndepărtați tot praful folosind o cârpă moale sau aer comprimat. Folosiți mijloace de protecție a ochiilor a-tunci când curățați unealta.


Dacă este necesar, părțile externe din plastic pot fi curățate cu o cârpă umedă și un detergent ușor. Acordați atenție specială curățării mânerelor. Un mâner murdar poate compromite prinderea. Aceasta poate conduce la scăderea unelei electrice de sub control.

 **ATENȚIE!** Este interzisă utilizarea solvenților, a chimicalelor agresive sau inflamabile pentru a curăța unealta!

 **ATENȚIE!** Nu permiteți unelei electrice să intre în contact cu apa. Nu scufundați nicio parte a unelei sub apă!

 **ATENȚIE!** Pentru a garanta siguranța și fiabilitatea unelei, toate reparațiile (inclusiv inspecția și înlocuirea perilor) trebuie să fie realizate de către personal calificat, doar la centre de servicii autorizate și folosind doar piese de schimb originale. Orice caz de intervenție neautorizată asupra unelei va anula garanția ei și poate cauza funcționarea defectoasă a unelei electrice, ceea ce poate reprezenta un pericol pentru utilizator.

PRECAUȚII GENERALE PENTRU MANIPULAREA ÎN ȘIGURANȚĂ A UNELTEI

 **Citiți toate avertismentele și instrucțiunile de siguranță următoare.**

Nerespectarea următoarelor avertismente și instrucțiuni de siguranță poate conduce la electrocutare, foc și/sau vătămări grave.

Păstrați toate avertismentele și instrucțiunile de siguranță la loc sigur pentru referințe ulterioare.

Păstrați acest manual de utilizare.

Termenul „unealtă electrică”, așa cum este el folosit în acest manual de utilizare, se referă la toate uneltele care sunt acționate de la rețeaua electrică (printr-un cablu electric), ca și la uneltele cu acumulatori, unde acumulatorul este o componentă a unelei (utilizare fără fir).

- Persoanelor aflate sub influența alcoolului, narcoticelor sau drogurilor care le afectează condiția psihofizică, le este interzis să folosească uneltele electrice.
- Folosiți unealta electrică doar în scopul pentru care a fost creată. Folosirea ei în alte scopuri poate duce la accidente serioase.

c. Unealta electrică este proiectată să fie alimentată cu un curent electric cu parametrii specificați pe plăcuța de identificare atașată la unealtă.

d. Verificați dacă parametrii rețelei locale de curent corespund celor indicați pe plăcuța de identificare a unelei înainte de a o conecta la rețea.

1. ȘIGURANȚĂ LA LOCUL DE MUNCĂ:

- Păstrați-vă locul de muncă ordonat și bine luminat. Dezordinea și proasta iluminare a locului de muncă poate conduce la accidente.
- Nu utilizați uneltele electrice în atmosfere explozive, i.e. în prezența lichidelor, gazelor sau prafurilor inflamabile. Uneltele produc scântei, care pot aprinde praful sau vaporii substanțelor.
- Nu permiteți accesul copiilor sau persoanelor neautorizate în locurile în care se folosesc uneltele electrice. Distragerea atenției vă poate face să scăpați unealta electrică de sub control.

2. SIGURANȚA ELECTRICĂ:

- Ștecherile uneltelor electrice trebuie să se poartivească în prizele electrice. Nu modificați ștecherile în niciun fel. Nu folosiți niciun prelungitor cu unelte electrice cu fir de împământare de protecție. Abținându-vă să aduceți orice modificări ștecherelor sau prizelor electrice, reduceți riscul de electrocutare.
- Evitați să atingeți suprafețele care au fost împământate sau scurtcircuitate, cum ar fi țevi, calorifere, radiatoare de încălzire centrală și fridere. Atingerea părților care sunt împământate sau scurtcircuitate crește riscul de electrocutare.
- Nu expuneți uneltele electrice la ploaie sau condiții umede. Dacă intră apă în unealta electrică, crește riscul de electrocutare.
- Nu aplicați o sarcină excesivă pe cablurile de alimentare. Nu folosiți niciodată cablul de alimentare pentru a căra, trage sau a decupla unealta electrică. Tineți cablul de alimentare departe de surse de căldură, ulei, muchii ascuțite sau părți mobile. Atunci când sunt deteriorate sau încălcite, cablurile de alimentare cresc riscul de electrocutare.
- Atunci când folosiți unealta electrică în exterior, ar trebui să îi extindeți cablul de alimentare doar cu prelungitoare dedicate pentru aplicații exterioare. Utilizarea unui prelungitor pentru exterior reduce riscul de electrocutare.
- Atunci când nu se poate evita utilizarea unelei electrice într-un mediu umed, protejeați-o împotriva tensiunii de alimentare cu ajutorul unui dispozitiv de curent rezidual (DCR). Utilizarea unui DCR reduce riscul de electrocutare.

3. SIGURANȚA PERSONALĂ:

- Acționați cu prevedere, țineți evidența a ce se întâmplă în jurul dumneavoastră și fiți rezonabili atunci când utilizați o unealtă electrică. Nu folosiți unealta electrică atunci când sunteți obosit sau sub influența drogurilor, alcoolului sau medicației. Un moment de neatenție în timp ce utilizați unealta poate duce la vătămări corporale grave.
- Folosiți echipament de protecție persoanlă. Purtați întotdeauna ochelari de protecție. Sub anumite condiții, utilizarea unui echipament de protecție cum ar fi masca de praf, încălțăminte de siguranță anti-alunecare, casca de protecție, sau protectoare auditive poate reduce riscul de vătămări corporale.
- Evitați pornirea neintenționată. Asigurați-vă că declanșatorul unelei electrice este în poziția oprit în-

ainte de a o conecta la o sursă de curent și/sau înainte de a conecta acumulatorul, și înainte de a ridica unealta. Mutarea unelei cu degetul pe declanșator sau conectarea unelei la rețeaua de alimentare cu declanșator pornit poate cauza un accident.

- Înainte de a porni unealta electrică, eliminați toate cheile. A lăsa o cheie în zona părții rotative a unelei poate duce la vătămări corporale.
- Nu vă aplecați prea mult. Rămâneți mereu în siguranță și echilibru. Asta vă va permite să aveți un control sporit asupra unelei electrice în orice situație neprevăzută.
- Îmbrăcați-vă adecvat. Nu purtați haine largi sau bijuterii. Tineți-vă părul, hainele și mănușile departe de părțile mobile. Hainele largi, bijuteriile sau părul lung se pot prinde în părțile mobile.
- Dacă unealta este potrivită pentru conectarea unui aspirator de praf extern și a unui colector de praf, asigurați-vă că sunt conectate și utilizate corespunzător. Utilizarea unui colector de praf poate reduce pericolele legate de praf.

4. UTILIZAREA ȘI ÎNGRIJIREA UNELTEI ELECTRICE:

- Nu supraîncărcați unealta electrică. Folosiți o unealtă potrivită pentru sarcina de îndeplinit. O unealtă electrică potrivită vă facilitează munca și o face mai sigură în condițiile în care este utilizată sub sarcini pentru care a fost proiectată.
- Nu utilizați o unealtă electrică cu un declanșator defect. O unealtă ce nu poate să fie pornită și oprită în mod obișnuit este periculoasă și trebuie reparată.
- Deconectați unealta de la sursa de curent și/sau deconectați acumulatorul înainte de reparație, ajustare, înlocuire sau stocare. Astfel de măsuri de prevenție reduc riscul de pornire accidentală a unelei.
- Atunci când nu este folosită, nu lăsați unealta la îndemâna copiilor, și nu permiteți persoanelor nefamiliarizate cu unealta sau care nu au citit manualul de utilizare să folosească unealta electrică. Uneltele sunt periculoase în mâinile persoanelor neexper-

mentate sau neantrenate.

- e. Unelele electrice necesită de întreținere. Inspectați părțile mobile pentru aliniere sau blocaje, iar alte componente pentru crăpături. Verificați toate celelalte aspecte ce pot afecta utilizarea unelei electrice. Dacă găsiți orice defect, reparați unealta înainte de a o folosi. Întreținerea neprofesionistă a uneltelor electrice este sursa pentru numeroase accidente.
- f. Mențineți unelele de tăiere ascuțite și curate. Întreținerea adecvată a marginilor ascuțite ale uneltelor de tăiere reduce riscul de blocaj și ușurează manipularea unelei.
- g. Unealta electrică și accesoriile sale trebuie să fie folosite în concordanță cu acest manual de utilizare, luând în considerare condițiile de lucru și tipul de muncă. Utilizarea unelei electrice într-un mod nepotrivit poate conduce la situații periculoase.
- h. Curățați unealta electrică cu o cârpă. Nu folosiți petrol, solvenți, terebentină sau alte substanțe similare. Nicio parte a unelei electrice nu poate fi scufundată sub apă sau orice alt lichid. Împiedicați infiltrarea apei, a altor lichide sau a vaporilor acestora în corpul unelei electrice, întrucât asta poate conduce la o situație periculoasă sau la deteriorarea echipamentului.

5. REPARAȚII:

- a. Duceți unealta să fie reparată doar de către personal calificat și doar cu piese de schimb originale. Acest fapt vă va permite să folosiți unealta electrică într-un mod sigur.


- b. Nu înlocuiți de unul singur cablul de alimentare. Trebuie să fie înlocuit la un centru de servicii autorizat.


INSTRUCȚIUNI SUPPLEMENTARE DE SIGURANȚĂ

1. Utilizați dispozitive de detecție adecvate pentru a localiza cablurile electrice și firele ascunse, sau cereți ajutorul furnizorului de utilități. Contactul cu fire sub tensiune poate conduce la foc sau electrocutare. Deteriorarea țevilor de gaz poate conduce la scurgeri și în situații extreme, la explozie. Perforarea elementelor principale de apă și canalizare poate duce la daune materiale, iar în cazuri extreme poate cauza și electrocutarea.
2. Păstrați-vă locul de muncă ordonat. Materialele mixte sunt deosebit de periculoase. Praful de la aliajele ușoare poate fi inflamabil și exploziv.
3. Înainte de a pune de-o parte unealta electrică folosită, așteptați până când motorul s-a oprit complet. Accesoriile de lucru se pot prinde sau se pot bloca în ceva, ceea ce vă poate face să scăpați unealta de sub control.
4. Nu lucrați cu materiale care conțin azbest, deoarece este cancerigen.
5. Dacă atunci când lucrați cu unealta electrică se produce praf inflamabil sau exploziv, care este dăunător sănătății omului, utilizați un echipament de protecție adecvat. Unele prafuri sunt cancerigene, așa că este recomandat să folosiți un echipament de protecție respiratorie și să extrageți tot praful generat după ce ați încheiat lucrul.

INSTRUCȚIUNI DE UTILIZARE ÎN SIGURANȚĂ A ȘURUBELNIȚEI



 **ATENȚIE!** Înainte de a începe să lucrați cu șurubelnița și înainte de a conecta încărcătorul la priză, verificați întâi ca unealta să nu aibe daune vizibile (e.g. carcasă crăpată, cablu de alimentare deteriorat, contacte corodate, etc.). Verificați și că declanșatorul nu este blocat sau deteriorat, și că revine automat la poziția exterioră extremă după ce este apăsat și eliberat.

 **ATENȚIE!** Urmați toate sfaturile de siguranță, instrucțiunile, descrierile și datele furnizate împreună cu unealta electrică. Nerespectarea recomandărilor furnizate mai jos poate conduce la riscul de electrocutare, foc și/sau vătămări grave. Utilizarea unelei electrice pentru alte activități decât cele prevăzute în manual poate conduce la numeroase pericole.

1. Utilizați echipament de protecție. În funcție de sarcinile realizate, purtați o mască ce vă acoperă întreaga față, protecție pentru ochi sau ochelari de protecție. Dacă este necesar, utilizați o mască de praf, protecție auditivă sau mănuși de protecție. Protejați-vă ochii de corpurile aeriene străine ce se produc în timpul lucrului. Maska de praf și echipamentul de protecție a căilor respiratorii trebuie să filtreze praful produs în timpul lucrului. Expunerea prelungită la zgomot poate conduce la pierderea auzului. Dacă folosiți mănuși de protecție, asigurați-vă că nu se prind în părțile rotative ale unelei, întrucât asta poate conduce la accidentări.



2. Când lucrați cu șurubelnița, țineți-o întotdeauna ferm și păstrați o poziție stabilă. Dacă nu țineți unealta corect și nu păstrați o poziție stabilă, poate apărea o rotire necontrolată a unelei atunci când burghiul se blochează în substrat, situație care poate duce la un accident.

3. Folosiți doar acumulatori și încărcătoare compatibile cu unealta. Altfel, unealta se poate deteriora.

4. Țineți întotdeauna acumulatorul departe de surse de căldură. Nu expuneți acumulatorul la efectul prelungit al unei temperaturi ridicate, e.g. într-un loc în care temperaturile pot depăși 50°C (e.g. în mașină, într-o clădire metalică într-o zi însorită), deoarece asta poate cauza explozia lui.

5. Evitați să încărcăți acumulatorul la temperaturi sub 0°C și în condiții de umiditate ridicată. Nu expuneți încărcătorul la efectul direct al apei. Factorii anteriori sunt dăunători pentru unealtă și o pot deteriora sau pot provoca electrocutarea.

6. Încărcătorul furnizat cu șurubelnița cu acumulator este destinat a fi utilizat exclusiv cu unealta descrisă în acest manual de utilizare. Nu trebuie să fie folosit pentru alte scopuri și nu trebuie să încarce acumulatori pentru care nu a fost proiectat. Nerespectarea acestor recomandări poate cauza daune elementelor menționate anterior. Utilizarea unui alt tip de acumulator decât cel recomandat poate cauza explozia acumulatorului, ceea ce poate duce la vătămări corporale sau daune materiale.

7. Nu scurtcircuitați contactele pozitive și negative din încărcător sau din acumulator, permițându-le să intre în contact cu materiale conducătoare. Acest fapt poate provoca daune elementelor mai sus menționate și în cazuri extreme, poate conduce la arsuri sau foc.

8. Nu schimbați treptele de viteză în timpul funcționării unelei electrice. Nerespectarea acestei instrucțiuni poate cauza daune șurubelniței

9. Nu folosiți accesorii care nu sunt prevăzute sau recomandate de către producător pentru această unealtă. Faptul că este posibil să instalați anumite accesorii pe unealta electrică nu garantează utilizarea lor în siguranță.

10. Dimensiunile consumabilelor trebuie să corespundă dimensiunilor accesoriilor menite pentru un anumit model de unealtă. Dimensiunile maxime permise pentru consumabile sunt descrise în acest manual de utilizare. Consumabilele cu dimensiuni nepotrivite sunt imposibil de controlat într-o măsură suficientă și pot cauza pericole utilizatorului sau să producă daune unelei.

11. Unelele de lucru deteriorate nu trebuie folosite în niciun caz. Înainte de fiecare utilizare, verificați-le condiția, uitându-vă după e.g. daune mecanice, crăpături, defecte materiale sau uzură excesivă. Dacă se întâmplă să cadă pe jos unealta electrică, verificați-o pentru daune sau folosiți o altă unealtă nedeteriorată. Dacă afișează semne de epuizare sau alte defecțiuni, trebuie înlocuită imediat.

12. Asigurați-vă că persoanele spectatoare sunt în afara razei de lucru a unelei. Toate persoanele aflate în vecinătatea unei unelei în timpul utilizării ei trebuie să poarte echipament de protecție personală. Așchi din piesa de prelucrat sau din unele crăpate pot cauza răni chiar și în afara razei directe de lucru a unelei.

13. Nu transportați o unealtă electrică aflată în funcțiune. Contactul accidental al hainelor cu o unealtă rotativă în funcțiune poate duce la prinderea lor și la vătămarea corpului utilizatorului.

14. Curățați des orificiile de ventilare ale unelei. Ventilatorul motorului atrage praf în corpul unelei, iar o mare acumulare de praf poate cauza un pericol electric

15. Nu utilizați unealta în apropierea materialelor inflamabile. Scânteile pot cauza aprinderea acestora

16. Când trebuie să folosiți unelte care necesită lichide de răcire, aveți grijă să preveniți infiltrarea lichidelor în părțile electrice ale uneltei. Unealta se poate deteriora dacă un agent frigorific pătrunde în corpul său.
17. Asigurați-vă că unealta este curată și deconectați încărcătorul de la priză înainte de a începe curățarea ei. Un mâner murdar poate compromite prinderea, ceea ce poate duce la scăderea de sub control a uneltei electrice. Curățarea încărcătorului atunci când este conectat la priză poate conduce la electrocutare. Folosiți o cârpă moale și uscată pentru a curăța unealta electrică și alte elemente ale setului. Nu utilizați niciodată substanțe inflamabile sau agenți de curățare agresivi.
18. Dacă trebuie să încărcați mai mult de un acumulator, așteptați măcar 30 de minute înainte de a încărca al doilea acumulator. Suprasolicitarea încărcătorului pentru o durată ridicată de timp poate duce la deteriorarea sa.
19. Asigurați-vă că cablul de alimentare nu este expus la deteriorări mecanice. Puneți-l întotdeauna astfel încât să preveniți ca cineva să calce pe el sau să se împiedice.
20. Înainte de a conecta încărcătorul la sursa de curent și înainte de a începe să lucrați cu șurubelnița, asigurați-vă că ambele dispozitive nu prezintă deteriorări. Dacă observați orice semn de deteriorare (e.g. carcasă crăpată, cablu dezizolat, contacte corodate), utilizarea uneltei este interzisă. Cereți înlocuirea imediată a uneltelor deteriorate sau repararea lor de către un centru de servicii auto-

rizat. Dacă găsiți șuruburi slăbite, strângeți-le imediat. Folosiți doar șuruburi originale.

21. Nu încercați să dezamblați unealta electrică, încărcătorul sau acumulatorul. Toate reparațiile trebuie să fie făcute doar de către un centru de servicii autorizat. Dacă încercați să reparați unealta și o faceți într-un mod neadecvat, acest lucru poate duce la deteriorarea uneltei, la foc sau electrocutare (în cazul încărcătorului)

ALTE PERICOLE

Anumite riscuri nu pot fi evitate chiar dacă respectați regulile de siguranță și purtați echipament de protecție.

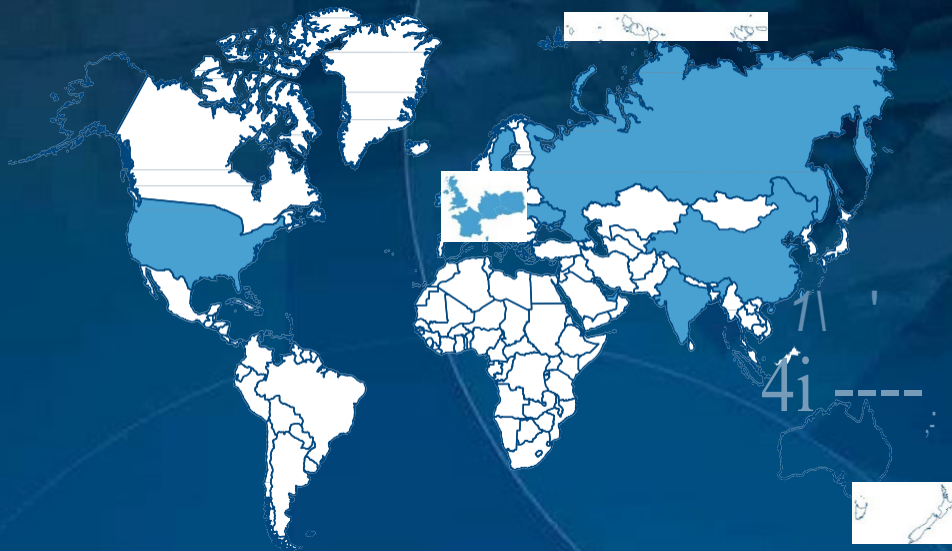
Aceste riscuri includ:

- afectarea auzului;
- răni cauzate de așchii din material;
- arsuri cauzate de către elementele încinse ale uneltei, pieselor de prelucrat sau ale pieselor ce sunt însurubate/deșurubate;
- riscuri de sănătate cauzate de utilizarea prelungită;
- riscuri de sănătate cauzate de inhalarea prafului produs la lucrul cu materiale periculoase sau contaminate.

! ATENȚIE! Nu permiteți evitarea regulilor de utilizare în siguranță din cauza rutinei zilnice sau din comoditatea muncii. Acest fapt poate fi potențial periculos pentru utilizator, ca și pentru persoanele spectatoare sau pentru bunurile învecinate!

GARANȚIE

Condițiile de garanție pentru regiunea dumneavoastră și o listă cu produsele acoperite de garanție sunt disponibile la adresa: www.rawlplug.com/en/tool-service/warranty-conditions



DISTRIBUTOR:

Blank white rectangular area for distributor information.



www.rawlplug.com